

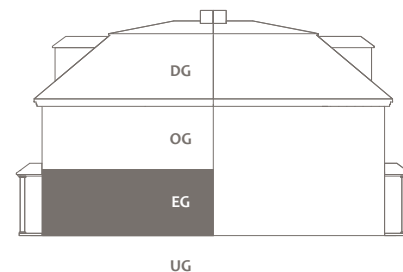
DOMINO
EXKLUSIV BAUEN

HAUS A

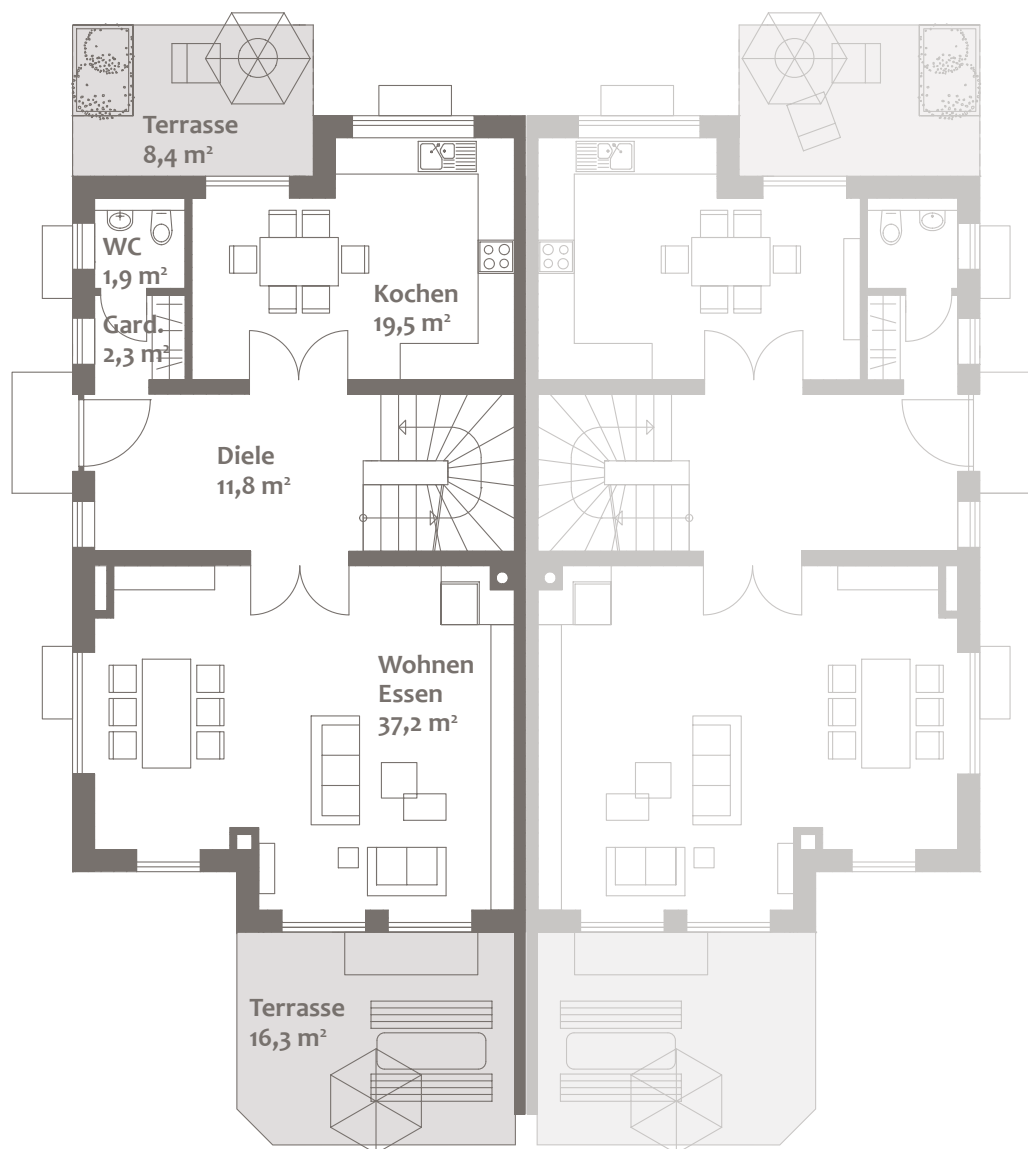
PRO1

PROMENADESTR. 1A, OTTOBRUNN

ERDGESCHOSS



Haus A Haus B

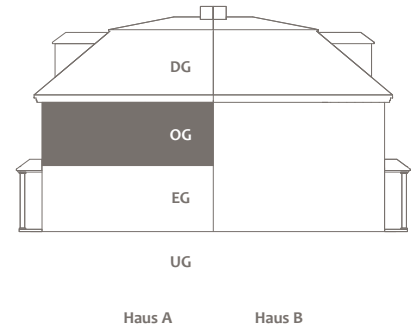


ERDGESCHOSS		WFL. M ²	W/NFL. M ²
Wohnen/Essen		37,2	37,2
Diele		11,8	11,8
Garderobe		2,3	2,3
WC		1,9	1,9
Kochen		19,5	19,5
		72,7	72,7
Terrasse (Süd)	(zu 1/3)	5,4	16,3
Terrasse (Nord)	(zu 1/3)	2,8	8,4
Wohnfläche Erdgeschoss		80,9	
Wohn-/Nutzfläche Erdgeschoss			97,4

Flächenangaben sind ungefähre Werte.
Grundrisse sind zur Maßentnahme nicht geeignet.

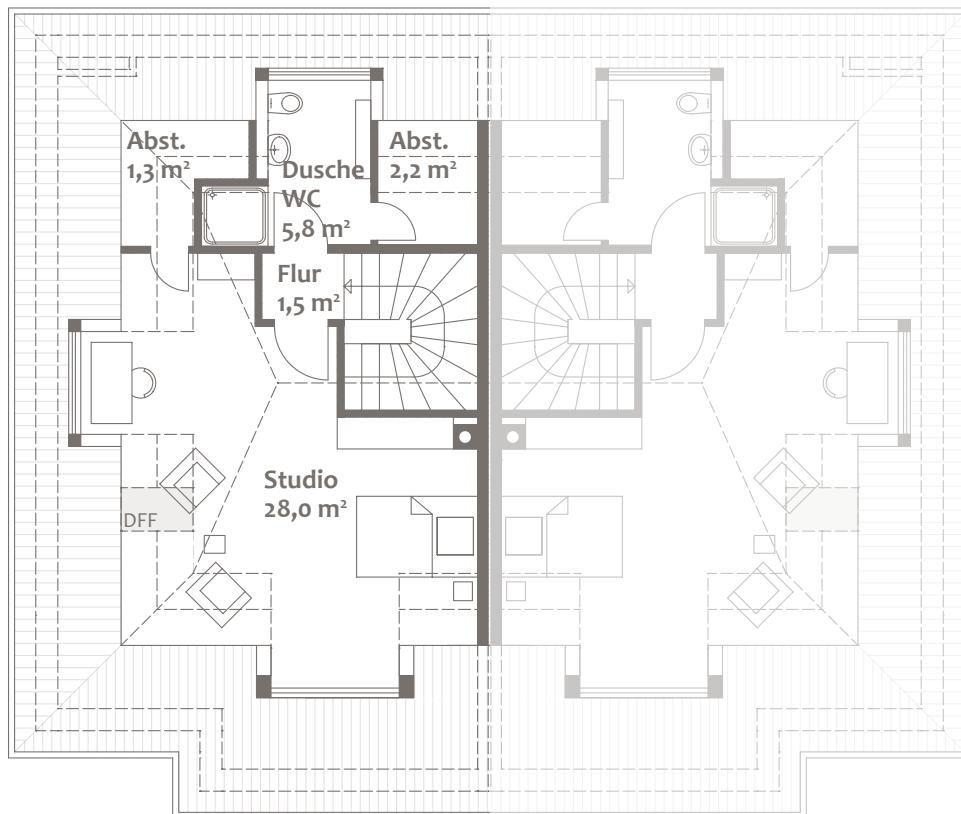
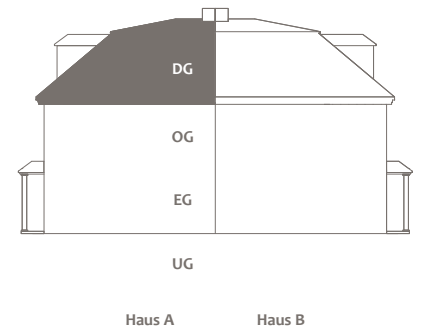


OBERGESCHOSS



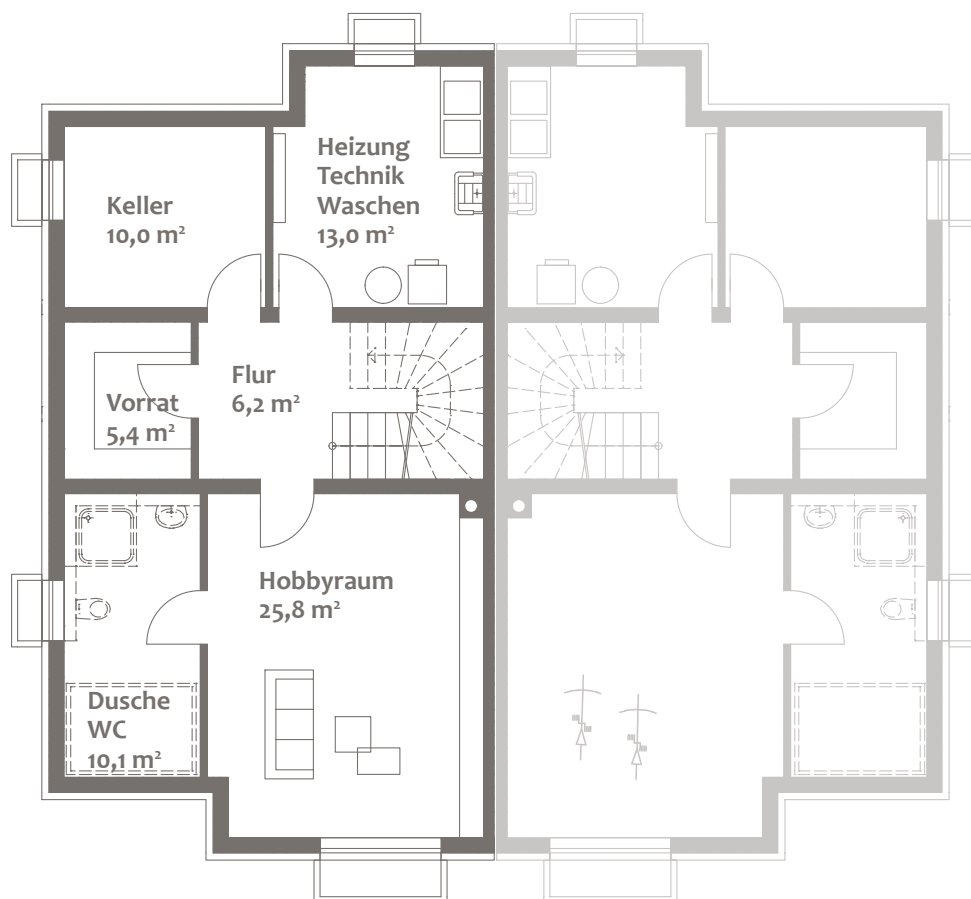
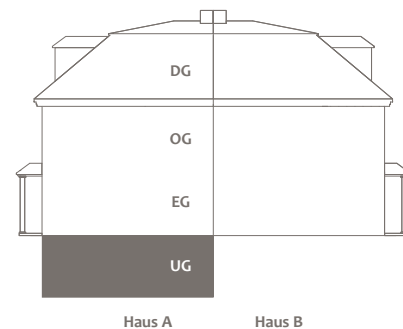
OBERGESCHOSS		WFL. M ²	W/NFL. M ²
Schlafen		21,6	21,6
Bad		10,2	10,2
Dusche/WC		4,5	4,5
Kind 1		13,0	13,0
Kind 2		12,8	12,8
Flur		5,0	5,0
		67,1	67,1
Balkon (Süd)	(zu 1/2)	1,1	2,2
Balkon (Nord)	(zu 1/2)	1,5	3,0
Wohnfläche Obergeschoss		69,7	
Wohn-/Nutzfläche Obergeschoss			72,3

DACHGESCHOSS



DACHGESCHOSS	WFL. M ²	W/NFL. M ²
Studio	28,0	28,0
Abstellraum	1,3	1,3
Dusche/WC	5,8	5,8
Abstellraum	2,2	2,2
Flur	1,5	1,5
Wohnfläche Dachgeschoss	38,8	
Wohn-/Nutzfläche Dachgeschoss		38,8

UNTERGESCHOSS

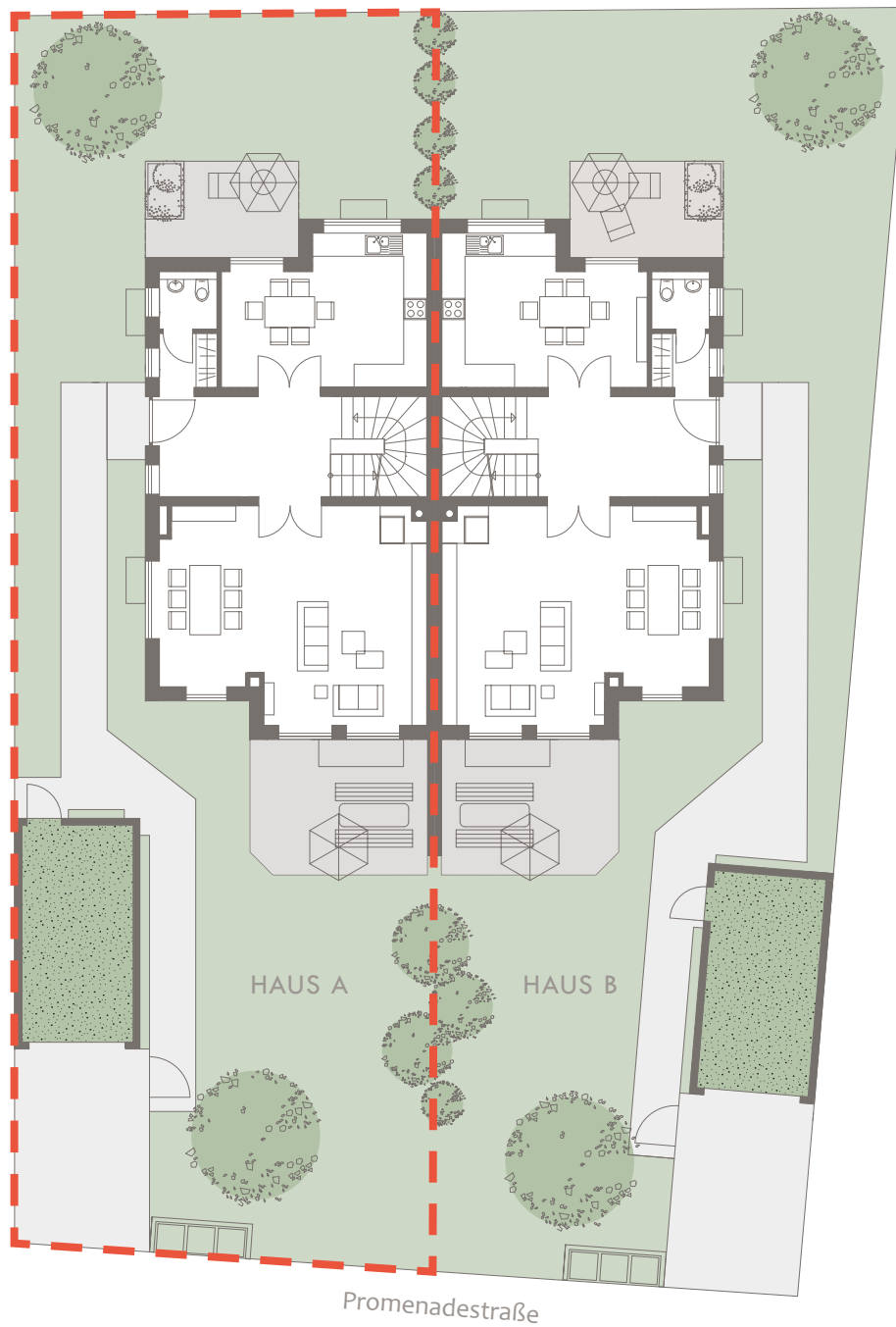


UNTERGESCHOSS		WFL. M ²	W/NFL. M ²
Hobbyraum	(zu 1/2)	12,9	25,8
Dusche/WC (optional)	(zu 1/2)	5,1	10,1
Flur	(zu 1/2)	3,1	6,2
Vorrat			5,4
Keller			10,0
Wohnfläche Untergeschoss		21,1	
Wohn-/Nutzfläche Untergeschoss			57,5

Flächenangaben sind ungefähre Werte.
Grundrisse sind zur Maßentnahme nicht geeignet.



GRUNDSTÜCK



HAUS GESAMT		WFL. M ²	W/NFL. M ²
Summe UG - DG (nur Innenraum)		199,7	236,1
Putzabzug 1,5 %		-3,0	-3,5
		196,7	232,6
Terrasse (Süd)	(zu 1/3)	5,4	16,3
Terrasse (Nord)	(zu 1/3)	2,8	8,4
Balkon (Süd)	(zu 1/2)	1,1	2,2
Balkon (Nord)	(zu 1/2)	1,5	3,0
Gesamte Wohnfläche		207,5	
Gesamte Wohn-/Nutzfläche			262,5

Flächenangaben sind ungefähre Werte.
Grundrisse sind zur Maßentnahme nicht geeignet.

BERATUNG UND VERKAUF

VILLENHÄLFTE PROMENADESTRASSE 1A, OTTOBRUNN

HAUS A

Grundstücksgröße ca. 353 m²
Festpreis mit ca. 207,5 m² Wohnfläche,
mit voll ausgebautem Dachgeschoss, 3 Badezimmern, 1 Gäste-WC,
ausgebautem Hobbyraum, Garage, Gartenzaun, Zuwegungen und Außenanlagen

Kaufpreis **1.850.000 €**
provisionsfrei – direkt vom Bauträger

Optionale Sonderausstattung:

Offener Kamin im Wohnbereich	10.000 €
Dusche/WC im Untergeschoss	8.500 €
Smarte Paketbox	5.500 €

Baubeginn: Frühjahr 2018
Fertigstellung: Winter 2018/2019

Dieser Preis ist ein garantierter Festpreis. Zwischenverkauf vorbehalten.
Diese Preisliste ist fester Bestandteil des Verkaufsprospektes.
Mit ihrer Änderung verlieren alle früheren Preislisten ihre Gültigkeit.

München, April 2018

HABEN WIR IHR INTERESSE GEWECKT?

Bitte kontaktieren Sie uns für weitere Informationen.
Wir freuen uns auf Ihren Anruf.

089 30 79 22-0

Ein Projekt von:



DOMINO Bau - & Handels - GmbH
Winzererstraße 47 · 80797 München
Tel. +49 89 30 79 22-0 · Fax +49 89 308 35 97
mail@domino-bau.de · www.domino-bau.de

DOMINO
EXKLUSIV BAUEN

DOMINO Bau- & Handels - GmbH
Winzererstraße 47
80797 München

Telefon: 089 307922-0
mail@domino-bau.de
www.domino-bau.de